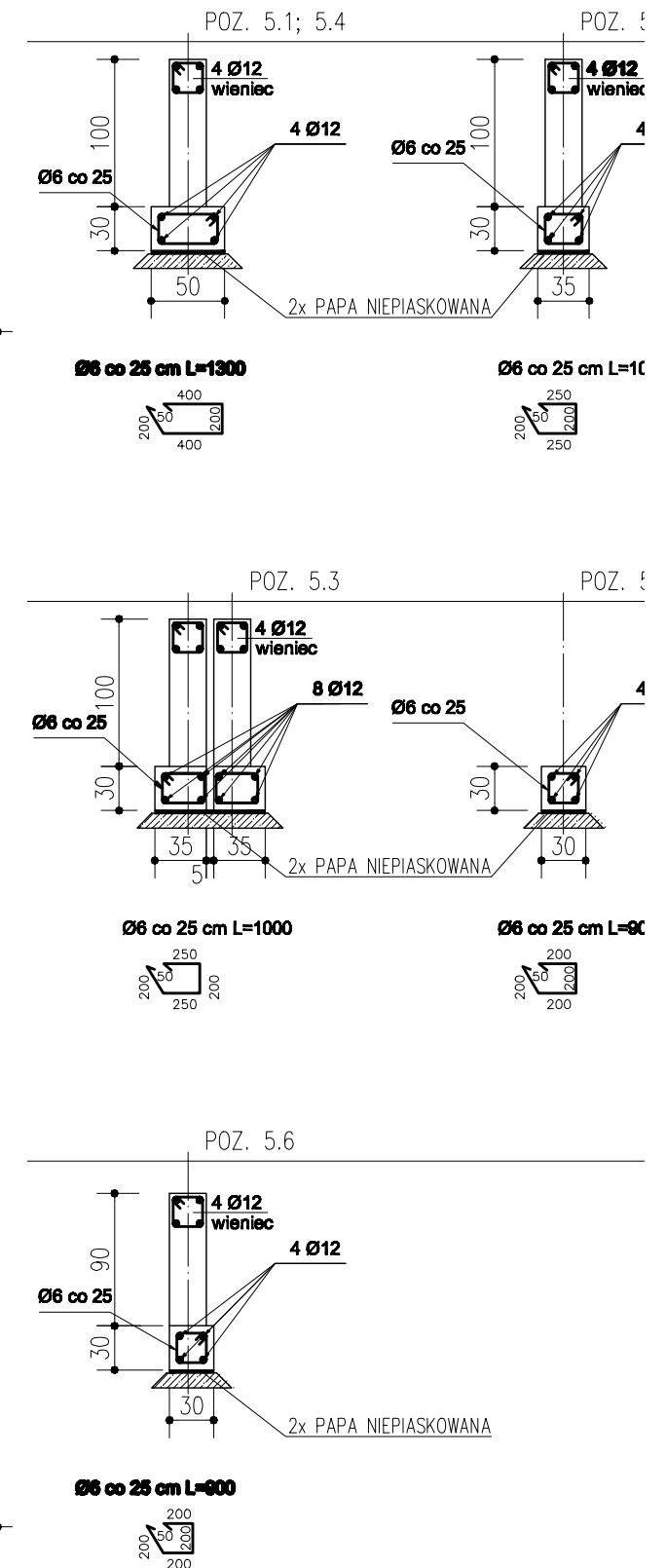
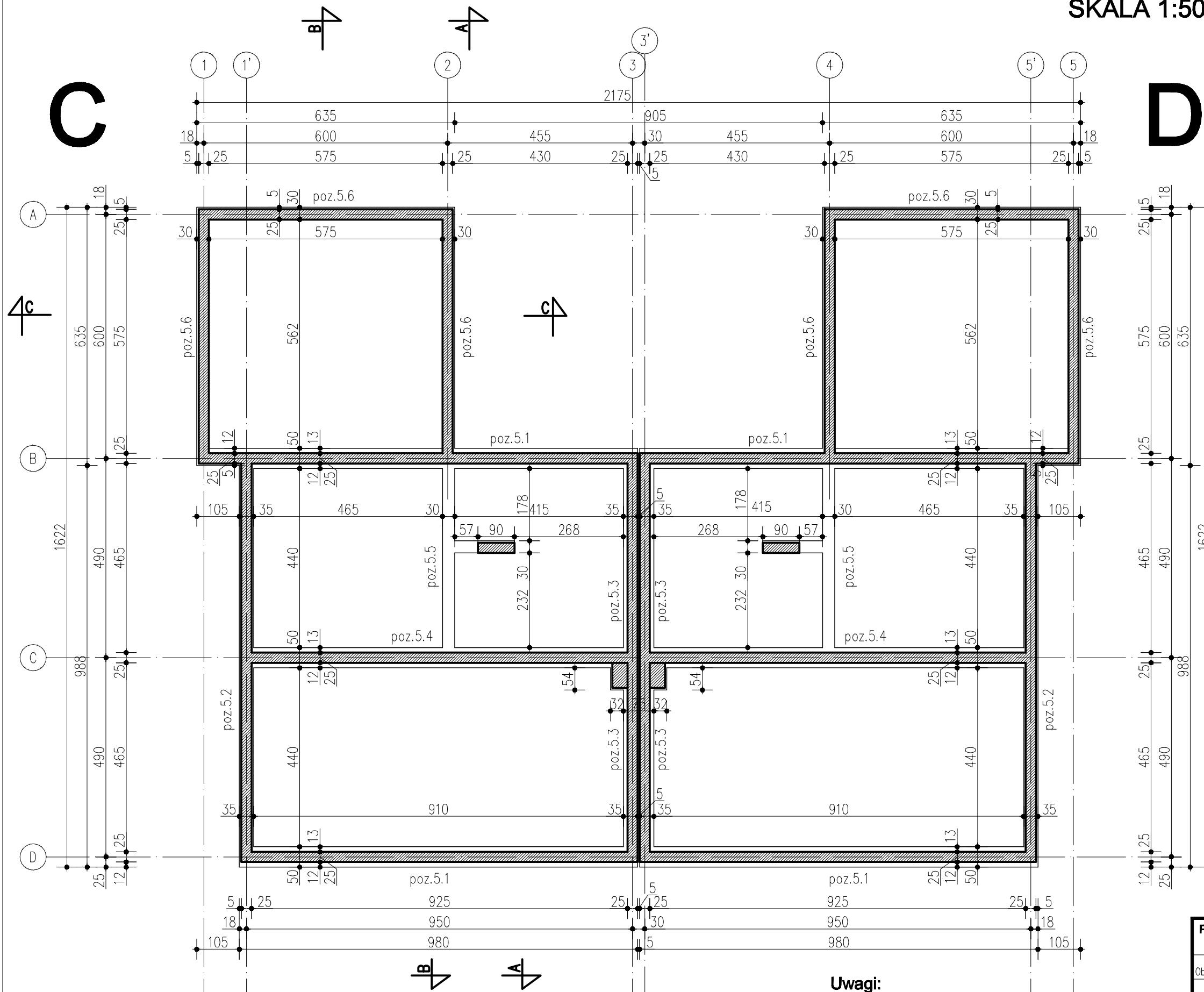


PRZEKROJE ŁAW FUNDAMENTOWYCH SKALA 1:50



BETON - B20
STAL A0 - St0S
STAL AIII - RB500W

- Uwagi:**
- Otulina zbrojenia fundamentów 5cm
 - Pręty zbrojeniowe łączone - zakład min. 500mm
 - Warstwa poślizgowa na chudym betonie 2x papa niepiaskowana

PROJEKTOWANIE ARCHITEKTONICZNO-BUDOWLA		
Robert Grzywnowicz 43-100 TYCHY, ul. Witosa 4B/9		
Objekt:	BUDYNEK MIESZKALNY JEDNORODZINNY BLIŹNIACZY-typ C-D	Symbol: DJ/2
Adres:	Tychy, ul. Jankowicka	Data: 22.1
Przedmiot:	RZUT FUNDAMENTÓW	Skala: 1:1
Projektant:	mgr inż. arch. Robert GRZYWNOWICZ upr.50/03/SLOKII	Rys. nr: /
Projektant:		Stadium:
Opracował:	mgr inż. arch. Robert GRZYWNOWICZ upr.50/03/SLOKII	projekt budo